



FORMO. variabel F01.wandschilder FIX

Produktbeschreibung

WANDSCHILDER

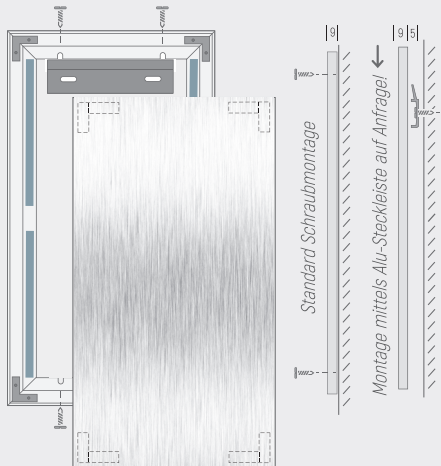
Artikelnummer:	F01_F300213a
Schildgröße:	297 x 210 mm
Schildhöhe:	9 mm
Taktile Beschriftung:	möglich
Rahmenbreite:	1,5 mm
Rahmen:	RAL laut Auflistung

- Jede beliebige Größe
- Zur Direktbeschriftung mittels Druck oder Folientexten
- Platten fix verklebt oder wechselbar durch Magnete
- Ausführung in Brandklasse B1

Montage

Schraubmontage

Die Montage erfolgt mittels Flachkopfschrauben vor dem Einsetzen der beschrifteten Verbundplatten.



Platten verklebt

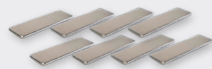
Nach Montage der F01 Rahmen werden die Beschriftungsplatten fix eingeklebt.

Plattenwechsel mittels Magneten gegen Aufpreis

Für einen Plattenwechsel die Klebeband-Schutzfolie drauf lassen, sodass die Platten nur mittels Magneten haften und gewechselt werden können.

Ab einer Größe von 423 mm wird mittig vom Schild eine zusätzliche Verklebung der Platte empfohlen. Dies erfolgt durch das Abziehen von ca. 15 mm der Klebeband-Schutzfolie (siehe Abbildung rechts).

Zubehör

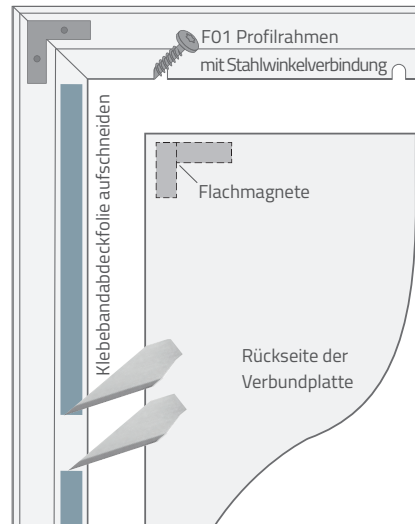


Gegen Aufpreis können jeweils 8 Stk. Flachmagnete rückseitig auf die Verbundplatte verklebt werden

Reinigung & Pflege

Die Beschriftungsplatten können bei Verunreinigung mit einem weichen, befeuchteten, fusselfreien Lappen gereinigt werden.

Verwenden Sie keine alkoholhaltigen oder aggressiven Reiniger, diese könnten den Druck beschädigen oder ablösen.



F01 Rahmen in Schwarz, Weiß oder Silber eloxiert Verbundplatte in Brandklasse B1 fix verklebt mit Klebeband oder gegen Aufpreis wechselbar mit Magneten, inkl. je 4-8 Montagebohrungen im Rahmen.

Standardgrößen

Schildgröße Breite x Höhe	Einleger Breite x Höhe	Artikel-Nr.
300,5 x 108,5	297 x 105	F01_F300109a
300,5 x 152	297 x 148,5	F01_F300152a
300,5 x 213,5	297 x 210 A4	F01_F300213a
300,5 x 300,5	297 x 297	F01_F300300a
423,5 x 108,5	420 x 105	F01_F423109a
423,5 x 152	420 x 148,5	F01_F423152a
423,5 x 213,5	420 x 210	F01_F423213a
423,5 x 300,5	420 x 297 A3	F01_F423300a
423,5 x 423,5	420 x 420	F01_F423423a
423,5 x 803,5	420 x 800	F01_F423803a

Produkteigenschaften

Brandklasse:	B1
Rahmenmaterial:	Aluminium
Farbe:	RAL laut Auflistung
Taktile Beschriftung:	auf Verbundplatten
Anwendungsbereich:	innen
Ausrichtung:	quadratisch/rechteckig
Produktart:	Wandschild
Größe:	297 x 210 mm
Montagemart:	Schraubmontage
Entnahmesicherung:	durch Klebeband oder magnetisch

- Rahmenfarbe
 - Silber eloxiert
 - Weiß glänzend - RAL 9016
 - Schwarz matt - RAL 9005
- Plattenfarbe
 - Alu gebürstet
 - Weiß seidenmatt-RAL 9016
 - Schwarz matt - RAL 9005



FORMO.

variabel

FM20.wandschilder FIX

Produktbeschreibung

WANDSCHILDER

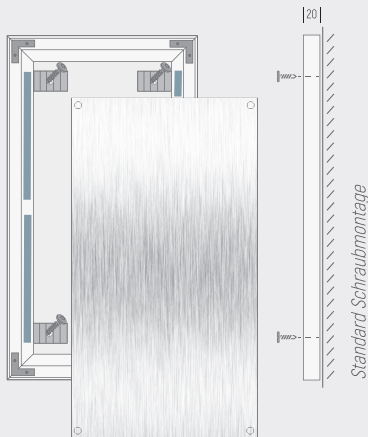
Artikelnummer:	fm20f.424598
Rahmengröße:	424 x 598 mm
Rahmenhöhe:	20 mm
Taktile Beschriftung:	möglich
Umrandung:	2 mm

- Jede beliebige Größe
- Zur Direktbeschriftung mittels Druck oder Folientexten
- Platten fix verklebt oder wechselbar durch Magnete
- Ausführung in Brandklasse B1

Montage

Schraubmontage

Die Montage erfolgt mittels Flachkopfschrauben vor dem Einsetzen der beschrifteten Verbundplatten.



Platten verklebt

Nach Montage der FM20 Rahmen werden die Beschriftungsplatten an den Selbstklebebandern verklebt.

Plattenwechsel mittels Rundmagnete gegen Aufpreis

Die an den vier Ecken angebrachten Magneten haften an den Stahlleckverbindern am Rahmen.

Ab einer Größe von 423 mm wird mittig vom Schild eine zusätzliche Verklebung der Platte empfohlen. Dies erfolgt durch das Abziehen von ca. 15 mm der Klebeband-Schutzfolie (Siehe Abbildung rechts).

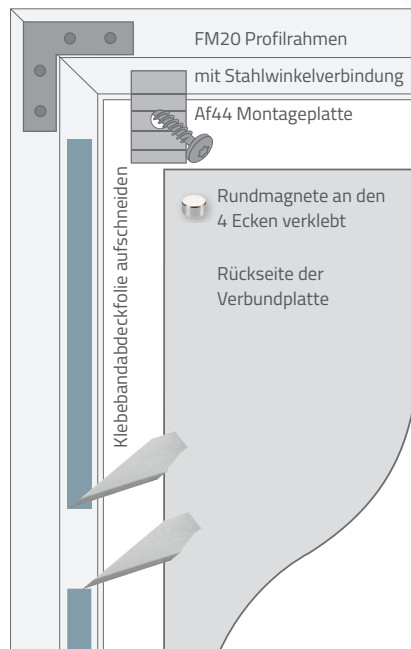
Zubehör



Gegen Aufpreis können jeweils 4 Stk. Rundmagnete rückseitig auf die Verbundplatte verklebt werden

Reinigung & Pflege

Die Beschriftungsplatten können bei Verunreinigung mit einem weichen, befeuchteten, fusselfreien Lappen gereinigt werden. Verwenden Sie keine alkoholhaltigen oder aggressiven Reiniger, diese könnten den Druck beschädigen oder ablösen.



Schwarz, Weiß oder Silber eloxiert
Verbundplatte in Brandklasse B1
fix verklebt mit Klebeband oder gegen Aufpreis wechselbar mit Magneten Montage mittels inkl. AF-Montageplatten.

Standardgrößen

Schildgröße Breite x Höhe	Einleger Breite x Höhe	Artikel-Nr.
424 x 598	420 x 594 A2	fm20f.424598a
598 x 844	594 x 840 A1	fm20f.598844a
844 x 1204	840 x 1200 A0	fm20f.8441204a
494 x 994	490 x 990	fm20f.494994a
494 x 1244	490 x 1240	fm20f.4941244a
494 x 1500	490 x 1496	fm20f.4941500a
494 x 1804	490 x 1800	fm20f.4941804a
604 x 994	600 x 990	fm20f.604994a
604 x 1244	600 x 1240	fm20f.6041244a
604 x 1500	600 x 1496	fm20f.6041500a

Produkteigenschaften

Brandklasse:	B1
Rahmenmaterial:	Aluminium
Farbe:	RAL laut Auflistung auf Verbundplatte
Taktile Beschriftung:	anwendbar
Anwendungsbereich:	innen und außen
Ausrichtung:	quadratisch/rechteckig
Produktart:	Wandschild variabel
Größe:	variabel
Montageart:	Schraubmontage
Entnahmesicherung:	fix verklebt durch Klebeband oder magnetisch wechselbar

- Rahmenfarbe
 - Silber eloxiert
 - Weiß glänzend - RAL 9016
 - Schwarz matt - RAL 9005
- Plattenfarbe
 - Alu gebürstet
 - Weiß seidenmatt-RAL 9016
 - Schwarz matt - RAL 9005



FORMO. variabel FM20.system

Produktbeschreibung

INFOTAFELN

Artikelnummer:	fm20.sy424511
Rahmengröße:	424 x 511 mm
Rahmenhöhe:	20 mm
Rahmenstärke:	2 mm
Taktile Beschriftung:	möglich
Rahmen:	Silber eloxiert, Weiß oder Schwarz

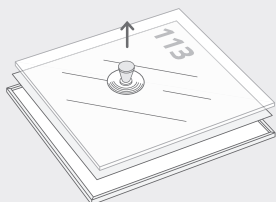
AUFGESETZTE INFOSCHILDER A3

Artikelnummer:	FF423300
FORMO.flach	423,5 x 300,5 mm
Schildgröße:	423,5 x 300,5 mm
Rahmenbreite:	1,8 mm
Papiereinleger:	420 x 297 mm
Stärke Papiereinleger:	mind.120 gr.
Schildhöhe:	4,5 mm
Abdeckscheibe:	entspiegelt 2 mm
Taktile Beschriftung:	möglich

- Jede beliebige Größe ab A3
- Einleger sind mittels Sauger wechselbar
- inkl. Sternlochplatten
- Verbundplatte in Brandklasse B1

Einlegerwechsel

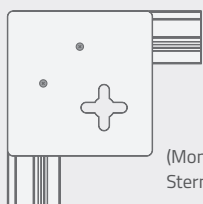
Für den Einlegerwechsel die Abdeckscheibe mittig per Haftsauger ansaugen und nach vorne abheben. Den Einleger wechseln, die Abdeckscheibe links oder rechts in die Rahmennut einsetzen, mit dem Haftsauger vorwölben und in die gegenüberliegende Rahmennut eindrücken. Achten Sie darauf, dass die entspiegelte Seite nach vorne zeigt.



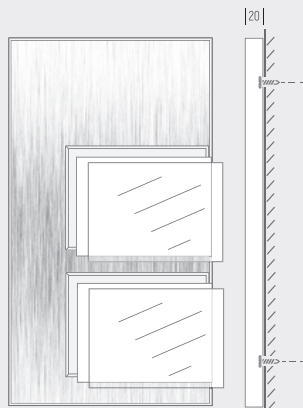
Montage

Schraubmontage

Die Systemtafeln werden an rückseitigen Lochplatten aufgehängt.



(Montage mittels Sternlochplatten)



System FORMO.einschub und FORMO.b1 sind eigene Varianten.

Reinigung & Pflege

Die Abdeckscheiben sind statisch aufgeladen und können über die Jahre Staub anziehen (Wölkchen-Bildung). Nehmen Sie ein weiches, fusselfreies Tuch, befeuchten Sie es mit Wasser und wischen damit vorsichtig die Oberfläche ab. Bei zu feuchter Reinigung kann der Papiereinleger Wellen schlagen. Sind die Schilder stärker verschmutzt, ist es besser, die Abdeckscheiben aus dem Schild zu nehmen, auf einen weichen Untergrund zu legen und mit Glasreiniger zu säubern.

Anschließend mit einem weichen, fusselfreien Lappen die Abdeckscheiben trocken wischen. Verwenden Sie keine alkoholhaltigen oder aggressiven Reiniger. Staubige Abdeckscheiben nicht trocken wischen, da diese zerkratzt werden könnten.

Standardgrößen

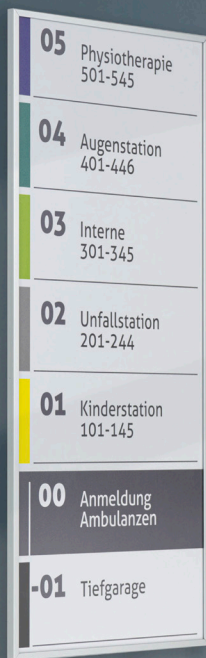
	Schildgröße Breite x Höhe	Einleger DIN A3	Artikel-Nr.
Variante 1	424 x 511	1 Stk.	FM20.sy424511e
	424 x 871,5	2 Stk.	FM20.sy424871e
	424 x 1232	3 Stk.	FM20.sy4241232e
	424 x 1592,5	4 Stk.	FM20.sy4241592e
Variante 2	424 x 571	1 Stk.	FM20.sy424571e
	424 x 931,5	2 Stk.	FM20.sy424931e
	424 x 1292	3 Stk.	FM20.sy4241292e
	424 x 1652,5	4 Stk.	FM20.sy4241652e
Variante 3	604 x 598	1 Stk.	FM20.sy604598e
	604 x 899	2 Stk.	FM20.sy604899e
	604 x 1199	3 Stk.	FM20.sy6041199e
	604 x 1500	4 Stk.	FM20.sy6041500e

Sondergrößen sind möglich.

Produkteigenschaften

Brandklasse:	B1
Rahmenmaterial:	Aluminium
Farbe:	RAL laut Auflistung
Taktile Beschriftung:	möglich
Anwendungsbereich:	innen
Ausrichtung:	quadratisch/rechteckig
Produktart:	Wandschild
Größe:	variabel
Montageart:	Schraubmontage
Plattenwechsel:	fix verklebt durch Klebeband

- Rahmenfarbe
 - Silber eloxiert
 - Weiß glänzend
 - Schwarz matt
- Plattenfarbe
 - Alu gebürstet
 - Weiß seidenmatt
 - Schwarz matt



FORMO. variabel E05.einschubschilder

Produktbeschreibung

EINSCHUBSCHILDER

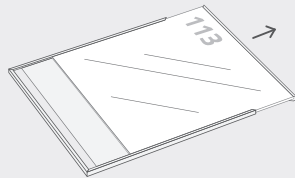
Artikelnummer:	E05o59842
Schildgröße:	599 x 425 mm
Einleger:	594 x 420 mm
sichtb. Rahmenbreite:	5 mm
Rahmenhöhe:	9 mm
Stärke Papiereinleger:	mind.120 gr.
Abdeckscheibe:	entspiegelt 0,8 mm
Taktile Beschriftung:	möglich
Rahmen:	Silber eloxiert, Weiß oder Schwarz

- Jede beliebige Größe ab A3
- Einlegerwechsel ohne Haftsauger
- Rückplatte FOREX 2mm Weiß
- Flexible Axpert Abdeckscheibe 0,8 mm entspiegelt

Einlegerwechsel

Der Papiereinleger wird gemeinsam mit der Rückplatte, der Abdeckscheibe und dem Rahmenprofil eingeschoben.

Zur Sicherung des Papiereinlegers sind Magnete im Aluminiumprofil eingesetzt.

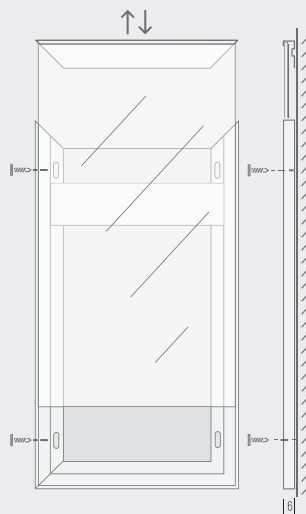


Montage

Schraubmontage

Die Montage erfolgt nicht sichtbar am Rahmen mit Flachkopfschrauben.

Alternativ ist eine Klebmontage auf Anfrage möglich.



Reinigung & Pflege

Die Abdeckscheiben sind statisch aufgeladen und können über die Jahre Staub anziehen (Wölkchen-Bildung). Nehmen Sie ein weiches, fusselfreies Tuch, befeuchten Sie es mit Wasser und wischen damit vorsichtig die Oberfläche ab, bei zu feuchter Reinigung kann der Papiereinleger Wellen schlagen. Sind die Schilder stärker verschmutzt, ist es besser, die Abdeckscheiben aus dem Schild zu nehmen, auf einen weichen Untergrund zu legen und mit Glasreiniger zu säubern.

Anschließend mit einem weichen, fusselfreien Lappen die Abdeckscheiben trocken wischen. Verwenden Sie keine alkoholhaltigen oder aggressiven Reiniger. Staubige Abdeckscheiben nicht trocken wischen, da diese zerkratzt werden könnten.

Rahmen E05 Silber eloxiert, Weiß oder Schwarz. Einlegerwechsel ohne Haftsauger. Das obere Rahmenprofil wird mit einer Rückplatte in den Rahmen eingeschoben. Er ist papierflexibel zur Selbstbeschriftung. Rahmen zur Schraubmontage mit Flachkopfschrauben.

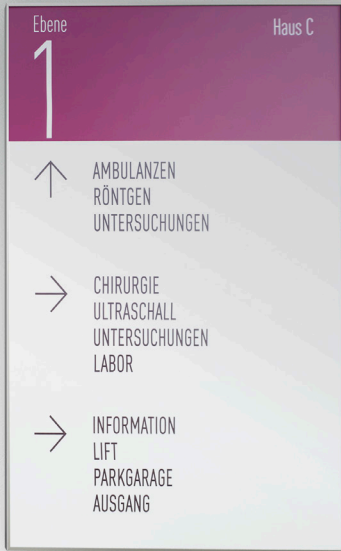
Standardgrößen

Schildgröße Breite x Höhe	Einleger Breite x Höhe	Öffnung	Artikel-Nr.
425 x 1005	420 x 1000	^	E05o4241004
425 x 1205	420 x 1200	^	E05o4241204
505 x 505	500 x 500	^	E05o504504
505 x 705	500 x 700	^	E05o504704
505 x 1005	500 x 1000	^	E05o5041004
505 x 1205	500 x 1200	^	E05o5041204
705 x 505	700 x 500 Plakat	^	E05o704504
705 x 1005	700 x 1000 Plakat	^	E05o7041004
425 x 305	420 x 297 A3	^	E05o424301
599 x 425	594 x 420 A2	^	E05o598424
599 x 425	594 x 420 A2	>	E05s598424
599 x 845	594 x 840 A1	>	E05s598844

Produkteigenschaften

Brandklasse:	B1
Rahmenmaterial:	Aluminium
Taktile Beschriftung:	möglich
Anwendungsbereich:	innen
Ausrichtung:	quadratisch/rechteckig
Produktart:	Wandschild
Größe:	variabel
Montageart:	Schraubmontage
Einlegerwechsel:	durch Herausschieben, Sicherung mit Magneten im Aluminiumprofil

- Rahmenfarbe
- Silber eloxiert
- Weiß glänzend
- Schwarz Matt



FORMO. variabel F06m.einschubschilder

Produktbeschreibung

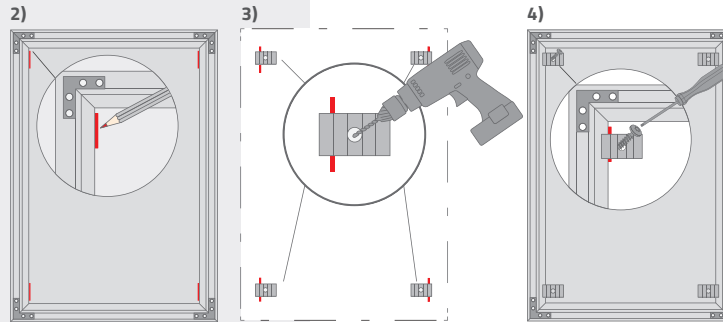
EINSCHUBSCHILDER

Artikelnummer:	F06mB599425
Schildgröße:	599 x 425 mm
Einleger:	594 x 420 mm
Rahmenbreite:	6 mm
Rahmenhöhe:	16 mm
Stärke Papiereinleger:	mind. 120 gr.
Abdeckscheibe:	antireflex 2 mm
Taktile Beschriftung:	möglich
Rahmen:	Silber eloxiert, Weiß oder Schwarz

- Jede beliebige Größe ab A3
- Einlegerwechsel ohne Haftsauger
- Rückplatte FOREX 2mm Weiß
- Frontscheibe Axpert 2 mm entspiegelt

Montage

- 1) Abdeckscheibe, Einleger und Rückplatte nach oben herauschieben.
- 2) Rahmeninnenseite auf die Wand übertragen.
- 3/4) Montageplatten einrichten und Rahmen an die Wand verschrauben. Nach Verschrauben der Montageplatten werden Einleger, Rückplatte und Abdeckscheibe von oben eingeschoben. Danach obere Rahmenleiste aufstecken.

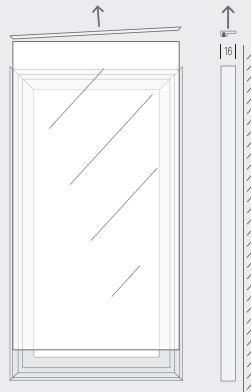


Einlegerwechsel

Oberes Rahmenprofil abheben. Papiereinleger gemeinsam mit der Rückplatte und der Abdeckscheibe herauschieben.

Das vierte Rahmenprofil wird nach dem Wechsel des Papiereinlegers am Schildrahmen aufgesetzt, sodass die Magnete die Leiste fixieren.

Die zusätzlichen Magnete im Aluminiumrahmen sorgen für sicheren Halt des Rahmenprofils.



Reinigung & Pflege

Die Abdeckscheiben sind statisch aufgeladen und können über die Jahre Staub anziehen (Wölkchenbildung). Nehmen Sie ein weiches, fusselfreies Tuch, befeuchten Sie es mit Wasser und wischen damit vorsichtig die Oberfläche ab, bei zu feuchter Reinigung kann der Papiereinleger Wellen schlagen. Sind die Schilder stärker verschmutzt, ist es besser, die Abdeckscheiben aus dem Schild zu nehmen, auf einen weichen Untergrund zu legen und mit Glasreiniger zu säubern.

Anschließend mit einem weichen, fusselfreien Lappen die Abdeckscheiben trocken wischen. Verwenden Sie keine alkoholhaltigen oder aggressiven Reiniger. Staubige Abdeckscheiben nicht trocken wischen, da diese zerkratzt werden könnten.

Gesicherte Einschubschilder mit einer Öffnung nach oben und mit Magnetverschluss gesichert. Silber eloxiert, Weiß glänzend oder Schwarz matt mit 16 mm Bauhöhe. Die 2 mm weiße Rückplatte wird gemeinsam mit der 2mm entspiegelten Abdeckglas und dem Papiereinleger eingeschoben. Schraubmontage mit je 4 Stk. beliebig versetzbaren Montageplatten.

Standardgrößen

Schildgröße Breite x Höhe	Einleger Breite x Höhe	Öffnung	Artikel-Nr.
425 x 599	420 x 594	A2h	^ F06mB425599
425 x 847	420 x 841	^	^ F06mB425847
425 x 1206	420 x 1200	^	^ F06mB4251206
505 x 705	500 x 700	^	^ F06mB505705
599 x 425	594 x 420	A2q	^ F06mB599425
599 x 599	594 x 594	^	^ F06mB599599
599 x 847	594 x 841	A1h	^ F06mB599847
599 x 1206	594 x 1200	^	^ F06mB5991206
599 x 1506	594 x 1500	^	^ F06mB5991506
705 x 1006	700 x 1000	^	^ F06mB7051006
847 x 599	841 x 594	A1q	^ F06mB847599
847 x 1195	841 x 1189	A0h	^ F06mB8471195
847 x 1506	841 x 1500	^	^ F06mB8471506

Produkteigenschaften

Brandklasse:	B1
Rahmenmaterial:	Aluminium
Taktile Beschriftung:	möglich
Anwendungsbereich:	innen
Ausrichtung:	quadratisch/rechteckig
Produktart:	Wandschild
Größe:	variabel
Montageart:	Schraubmontage
Einlegerwechsel:	durch Herausschieben, Sicherung mit Magneten im Aluminiumprofil

- Rahmenfarbe
- Silber eloxiert
- Weiß glänzend
- Schwarz matt



FORMO. variabel FH14.hängeschilder

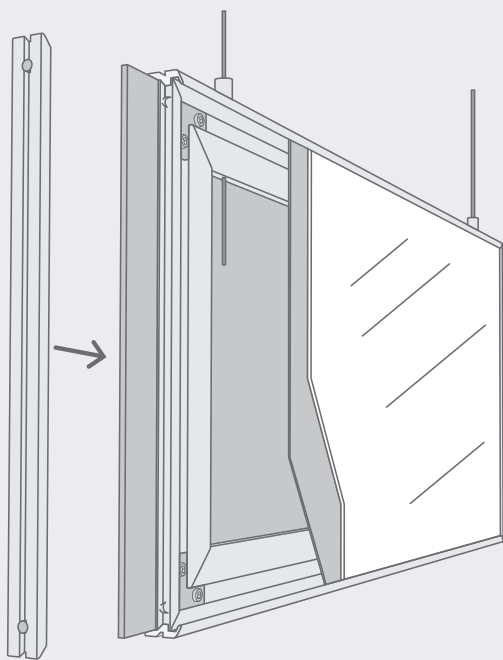
Produktbeschreibung

HÄNGESCHILDER
 Artikelnummer: FH14a425302
 Schildgröße: 425 x 302 mm
 Einleger: 420 x 297 mm
 Rahmenstärke: 14 mm
 Stärke Papereinleger: mind. 120 gr.
 Abdeckscheibe: entspiegelte Axpetscheibe
 Rahmen: Silber eloxiert, Weiß glänzend
 Montagezubehör: inkl. INOX Deckenhalter d1.s und 1,5 mm Stahlseil

- Brandklasse B1
- Einlegerwechsel durch seitlichen Einschub
- Rückplatte FOREX 2mm Weiß
- Frontscheibe Axpert 0,8 mm entspiegelt

Einlegerwechsel

Ein Wechsel der Texteinleger erfolgt mit seitlicher Öffnung durch Abnahme eines Rahmenelements. Kraftmagnete garantieren einen sicheren Halt.



Reinigung & Pflege

Die Abdeckscheiben sind statisch aufgeladen und können über die Jahre Staub anziehen (Wölkchen-Bildung). Nehmen Sie ein weiches, fusselfreies Tuch, befeuchten Sie es mit Wasser und wischen damit vorsichtig die Oberfläche ab. Bei zu feuchter Reinigung kann der Papereinleger Wellen schlagen. Sind die Schilder stärker verschmutzt, ist es besser, die Abdeckscheiben aus dem Schild zu nehmen, auf einen weichen Untergrund zu legen und mit Glasreiniger zu säubern.

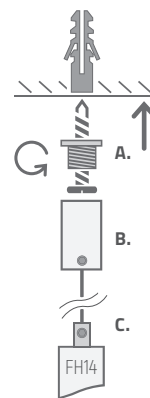
Anschließend mit einem weichen, fusselfreien Lappen die Abdeckscheiben trocken wischen. Verwenden Sie keine alkoholhaltigen oder aggressiven Reiniger. Staubige Abdeckscheiben nicht trocken wischen, da diese zerkratzt werden könnten.

Montage

Verschrauben Sie die abdrehbare Kappe mit Außengewinde (A.) mit Dübel und Schraube an der Decke.

Nach diesem Schritt die Hülse (B.) mit dem Innengewinde auf Teil A. verschrauben.

Zum Schluss stecken Sie das Stahlseil in die untere Öffnung (C.) und fixieren es mit der seitlichen Madenschraube.



Das leichte, aber robuste, mit Stahlwinkel gefertigte Hängeschild FH 14 überzeugt mit einfachem Textwechsel durch Öffnen des seitlichen Rahmenelements. Die Sicherung erfolgt über Kraftmagnete.

Standardgrößen

Schildgröße Breite x Höhe	Einleger Breite x Höhe	Artikel-Nr.
205 x 205	200 x 200	FH14a205205
405 x 205	400 x 200	FH14a405205
425 x 302	420 x 297 A3q	FH14a425302
599 x 154	594 x 149	FH14a599154
599 x 215	594 x 210	FH14a599215
855 x 154	850 x 149	FH14a855154
855 x 215	850 x 210	FH14a855215
855 x 305	850 x 300	FH14a855305
1205 x 154	1200 x 149	FH14a1205154
1205 x 215	1200 x 210	FH14a1205215
1205 x 305	1200 x 300	FH14a1205305
1205 x 405	1200 x 400	FH14a1205405
1505 x 405	1500 x 400	FH14a1505405

Produkteigenschaften

Brandklasse: B1
 Rahmenmaterial: Aluminium
 Anwendungsbereich: innen
 Ausrichtung: quadratisch/rechteckig
 Produktart: Hängeschild
 Größe: variabel
 Montageart: Schraubmontage durch Öffnen des seitlichen Randelements

- Rahmenfarbe
- Silber eloxiert
- Weiß glänzend



FORMO. variabel FH14.hängeschilder DIREKT

Produktbeschreibung

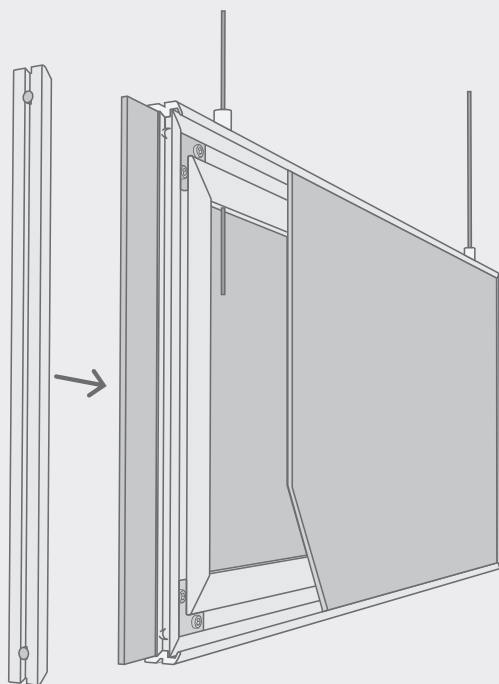
HÄNGESCHILDER

Artikelnummer:	FH14g425302
Schildgröße:	425 x 302 mm
Einleger:	420 x 297 mm
Rahmenstärke:	14 mm
Plattenstärke:	2 mm
Rahmen:	Silber eloxiert, Weiß glänzend
Platten:	RAL 9006 Matt, Weiß glänzend
Montagezubehör:	inkl. INOX Deckenhalter d1.s und 1,5 mm Stahlseil

- Brandklasse B1
- Einlegerwechsel durch seitlichen Einschub
- Bis 1505 mm Breite
- für wechselbare 2 mm Beschriftungsplatten

Einlegerwechsel

Ein Wechsel der Beschriftungsplatten erfolgt mit seitlicher Öffnung durch Abnahme eines Rahmenelements. Kraftmagnete garantieren einen sicheren Halt.



Reinigung & Pflege

Die Beschriftungsplatten herausnehmen. Verwenden Sie ein weiches, fusselfreies Tuch, befeuchten Sie es mit Wasser und wischen damit vorsichtig die Oberfläche ab.

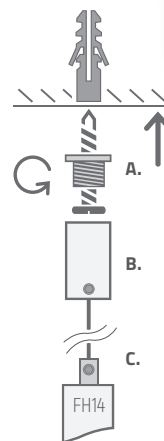
Anschließend mit einem weichen, fusselfreien Lappen die Beschriftungsplatten trocken wischen.

Montage

Verschrauben Sie die abdrehbare Kappe mit Außengewinde (A.) mit Dübel und Schraube an der Decke.

Nach diesem Schritt die Hülse (B.) mit dem Innengewinde auf Teil A. verschrauben.

Zum Schluss stecken Sie das Stahlseil in die untere Öffnung (C.) und fixieren es mit der seitlichen Madenschraube.



Das leichte, aber robuste, mit Stahlwinkel gefertigte Hängeschild FH14 überzeugt mit einfachem Textwechsel durch Öffnen des seitlichen Rahmenelements. Die Sicherung erfolgt über Kraftmagnete.

Standardgrößen

Schildgröße Breite x Höhe	Einleger Breite x Höhe	Artikel-Nr.
205 x 205	200 x 200	FH14g205205
405 x 205	400 x 200	FH14g405205
425 x 302	420 x 297 A3q	FH14g425302
599 x 154	594x 149	FH14g599154
599 x 215	594 x 210	FH14g599215
855 x 154	850 x 149	FH14g855154
855 x 215	850 x 210	FH14g855215
855 x 305	850 x 300	FH14g855305
1205 x 154	1200 x 149	FH14g1205154
1205 x 215	1200 x 210	FH14g1205215
1205 x 305	1200 x 300	FH14g1205305
1205 x 405	1200 x 400	FH14g1205405
1505 x 405	1500 x 400	FH14g1505405

Produkteigenschaften

Brandklasse:	B1
Rahmenmaterial:	Aluminium
Taktile Beschriftung:	möglich
Anwendungsbereich:	innen und außen
Ausrichtung:	quadratisch/rechteckig
Produktart:	Hängeschild
Größe:	variabel
Montageart:	Schraubmontage
Einlegerwechsel:	durch Öffnen des seitlichen Rahmenelements

- Rahmenfarbe
 - Silber eloxiert
 - Weiß glänzend
- Plattenfarbe
 - RAL 9006 Matt
 - Weiß glänzend



FORMO. variabel FH12.hängeschilder DIREKT

Produktbeschreibung

HÄNGESCHILDER	
Artikelnummer:	FH12Hf_803152
Schildgröße:	803,5 x 152 mm
Einleger:	800 x 148,5 mm
Rahmenstärke:	12 mm
Plattenstärke:	2 mm
Rahmen:	Silber eloxiert, Schwarz matt, Weiß glänzend
Platten:	Alu gebürstet, Schwarz matt, Weiß seidenmatt
Montagezubehör:	Seilabhängung 1m und 2 Stk. INOX Deckenhalter d1.s

- Brandklasse B1
- Anwendung für innen und außen
- Bis 1503 mm Breite
- beidseitig beschriftbar

Montage

Verschrauben Sie die abdrehbare Kappe mit Außengewinde (A.) mit Dübel und Schraube an der Decke.

Nach diesem Schritt die Hülse (B.) mit dem Innengewinde auf Teil A. verschrauben.

Zum Schluss stecken Sie das Stahlseil in die untere Öffnung (C.) und fixieren es mit der seitlichen Madenschraube.



Reinigung & Pflege

Verwenden Sie ein weiches, fusselfreies Tuch, befeuchten Sie es mit Wasser und wischen damit vorsichtig die Oberfläche ab.

Anschließend mit einem weichen, fusselfreien Lappen die Beschriftungsplatten trocken wischen.

Die Beschriftungsplatten werden fix eingeklebt.

Plattenwechsel nicht möglich.

Standardgrößen

Schildgröße Breite x Höhe	Einleger Breite x Höhe	Artikel-Nr.
300,5 x 152	297 x 148,5	FH12Hf_300152
403,5 x 203,5	400 x 200	FH12Hf_403203
597,5 x 152	594 x 148,5	FH12Hf_597152
597,5 x 203,5	594 x 200	FH12Hf_597203
597,5 x 303,5	594 x 300	FH12Hf_597303
803,5 x 152	800 x 148,5	FH12Hf_803152
803,5 x 203,5	800 x 200	FH12Hf_803203
803,5 x 303,5	800 x 300	FH12Hf_803303
1203,5 x 203,5	1200 x 200	FH12Hf_1203203
1203,5 x 303,5	1200 x 300	FH12Hf_1203303
1503,5 x 203,5	1500 x 200	FH12Hf_1503203
1503,5 x 303,5	1500 x 300	FH12Hf_1503303

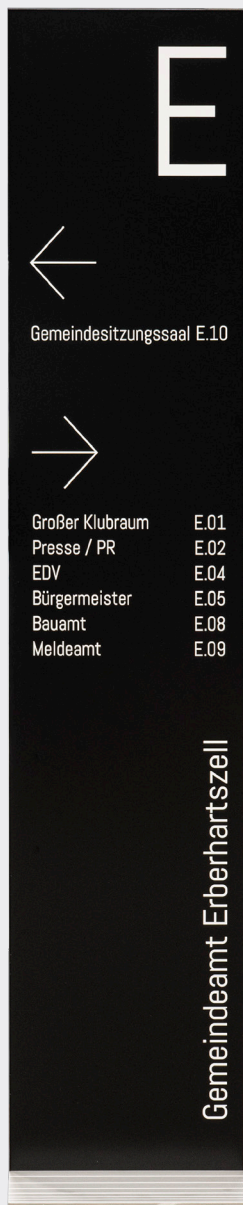
Produkteigenschaften

Brandklasse:	B1
Rahmenmaterial:	Aluminium
Taktile Beschriftung:	möglich
Anwendungsbereich:	innen und außen
Ausrichtung:	quadratisch/rechteckig
Produktart:	Hängeschild
Größe:	variabel
Montageart:	Schraubmontage mit Stahlseilen

- Rahmenfarbe
 - Silber eloxiert
 - Weiß glänzend
 - Schwarz matt
- Plattenfarbe
 - Alu gebürstet
 - Weiß seidenmatt
 - Schwarz matt



Das schlanke FH12 Hängeschild kann beidseitig beschriftet werden. Mehrere Standardfarben stehen zur Auswahl. Systemvorteil ist die Brandklasse B1. Kommt als Silber eloxiert, Schwarz oder Weiß. Im Lieferumfang dazugehörig sind INOX Deckenhalter d1.s und 1 mm Stahlseile.



FORMO. variabel ST31i.innenstelen

Produktbeschreibung

INNENSTELE

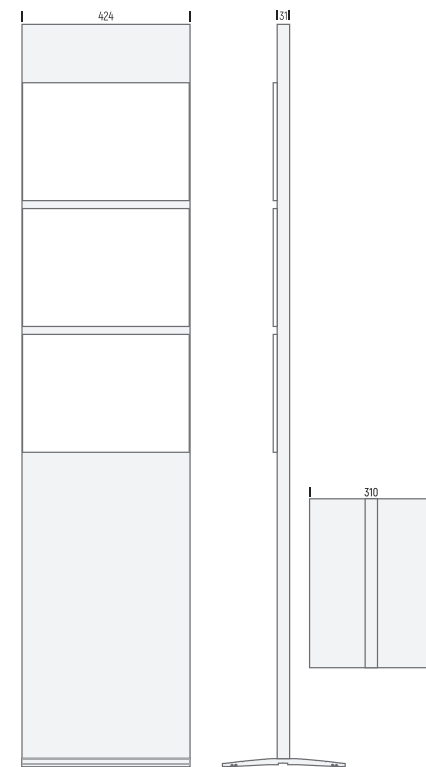
Artikelnummer:	ST31i424 1850
Stelengröße:	424 x 1850 mm
Plattengröße:	420 x 1848 mm
ALU-Bodenplatte:	424 x 310 mm
Stelenstärke:	31 mm
Rahmen:	Alu gebürstet, Schwarz matt, Weiß seidenmatt

- schlankes Design
- Aluminium Fußplatte
- Brandklasse B1
- kompatibel mit aufsetzbaren Infoschildern

Reinigung & Pflege

Die Beschriftungsplatten reinigen. Verwenden Sie ein weiches, fusselfreies Tuch, befeuchten Sie es mit Wasser und wischen damit vorsichtig die Oberfläche ab.

Anschließend mit einem weichen, fusselfreien Lappen die Beschriftungsplatten trocken wischen.



Die Stelen mit 31 mm Stärke sind die schmalsten am Markt. Die Rahmen sind mit Stahlwinkeln verschraubt. Verbundplatten der Brandklasse B1 in Weiß, Schwarz oder Alu gebürstet dienen zur Beschriftung oder um Systemschilder aufzusetzen.

Der Standfuß aus Aluminium ist Silber eloxiert und besitzt eine Rutschsicherung.

- Rahmenfarbe
 - Silber eloxiert
 - Weiß glänzend
 - Schwarz matt

Produkteigenschaften

Brandklasse:	B1
Rahmenmaterial:	Alu-Silber eloxiert
Taktile Beschriftung:	nicht möglich
Anwendungsbereich:	innen
Ausrichtung Stele:	rechteckig
Ausrichtung Bodenplatte:	quadratisch/rechteckig
Produktart:	Innenstele
Größe:	variabel

- Plattenfarbe
 - Alu gebürstet
 - Weiß seidenmatt
 - Schwarz matt

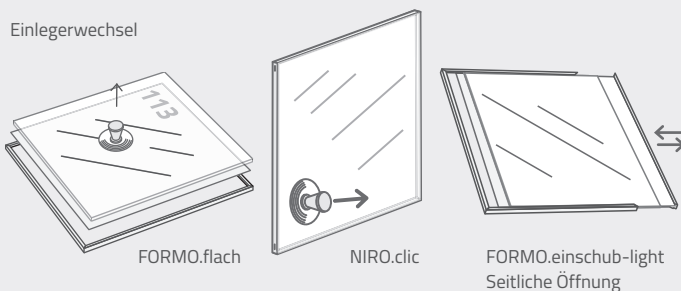
Aufsatzschilder

Systeme:

FORMO.flach
FORMO.einschub-light
NIRO.clic

Standardgrößen A4q, A3q zur Klebemontage, Position frei wählbar, nicht inkludiert

Einlegerwechsel



Standardgrößen

Stelen Größe Breite x Höhe	Platten Größe Breite x Höhe	ALU-Bodenplatte Silber eloxiert B x T	Artikel-Nr.
304 x 1850	300 x 1848	1 Stk. 301 x 310	ST31i3041850
424 x 1850	420 x 1848	1 Stk. 424 x 310	ST31i4241850
604 x 1850	600 x 1848	1 Stk. 604 x 310	ST31i6041850
700 x 1850	696 x 1848	1 Stk. 700 x 310	ST31i7001850

← Infopoint

4 Räume 4.001 - 4.026
Studio Musik

3 Räume 3.001 - 3.026
Mozartsaal

2 Räume 2.001 - 2.026
Kammermusiksaal

1 Räume 1.001 - 1.026
Studierendenlounge

EG Infopoint
Wagnersaal
Bibliothek
Mensa

FORMO. variabel ST42i.innenstelen

Produktbeschreibung

INNENSTELE

Artikelnummer:	ST42i7302000
Stelegröße:	725 x 1995 mm
Plattengröße:	730 x 2000 mm
Stahl-Bodenplatte:	2 Stk, 200 x 490 mm
Stelenstärke:	42 mm
Rahmen:	Silber eloxiert
Platten:	Alu gebürstet, Weiß seidenmatt Schwarz matt

- Brandklasse B1
- Fußplatten Stahl RAL 9006
- kompatibel mit aufsetzbaren Infoschildern

Reinigung & Pflege

Die Beschriftungsplatten herausnehmen. Verwenden Sie ein weiches, fusselfreies Tuch, befeuchten Sie es mit Wasser und wischen damit vorsichtig die Oberfläche ab.

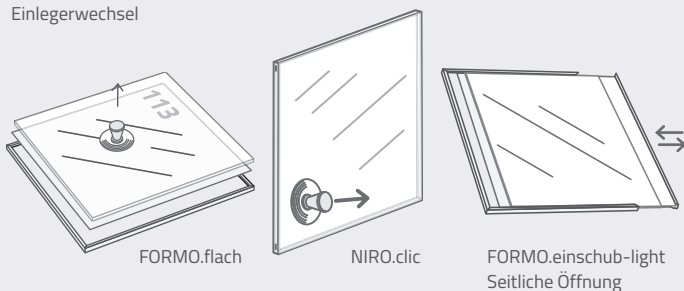
Aufsatzschilder

Systeme:

FORMO.flach
FORMO.einschub-light
NIRO.clic

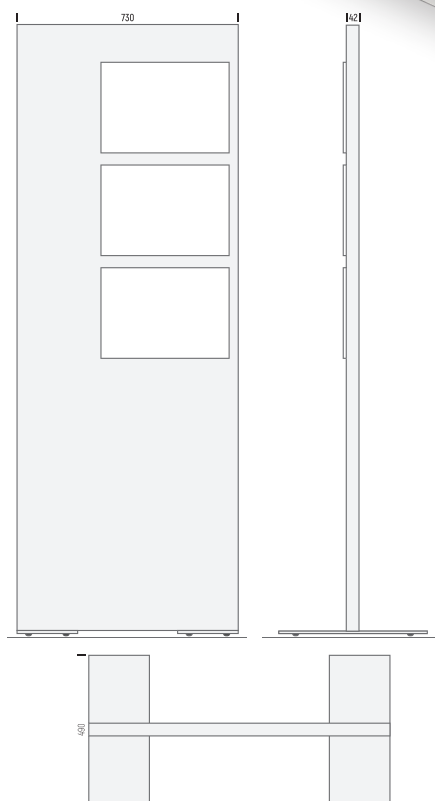
Standardgrößen A4q, A3q zur Klebemontage, Position frei wählbar, nicht inkludiert.

Einlegerwechsel



Standardgrößen

Stelen Größe Breite x Höhe	Platten Größe Breite x Höhe	Edelstahl Bodenplatte B x T	Artikel-Nr.
730 x 1850	725 x 1845	2 Stk. 200 x 490	ST42i7301850
730 x 2000	725 x 1995	2 Stk. 200 x 490	ST42i7302000
730 x 2400	725 x 2395	2 Stk. 200 x 490	ST42i7302400
1000 x 2000	995 x 1995	2 Stk. 200 x 490	ST42i10002000



Produkteigenschaften

Brandklasse:	B1
Rahmenmaterial:	Silber eloxiert
Taktile Beschriftung:	bedingt möglich
Anwendungsbereich:	innen
Ausrichtung Stele:	rechteckig
Ausrichtung Bodenplatte:	rechteckig
Produktart:	Innenstele
Größe:	variabel

- Rahmenfarbe
 - Silber eloxiert
 - Weiß glänzend
 - Schwarz matt
- Plattenfarbe
 - Alu gebürstet
 - Weiß seidenmatt



Die schlanken ST42i Stelen sind mit Stahlwinkel verschraubt.

Die Standfüße aus Stahl 'RAL9006' sorgen für Standfestigkeit.

EG

mozarteum
university

3 063



3.16 DACHTERRASSE
3.10 STUDIO ELEKTRONISCHE MUSIK
3.1 CHORPROBERAUM

2 062



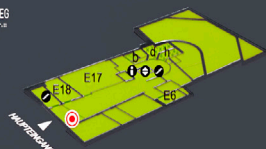
2.7 STIMMBILDUNGSRAUM
2.3 SALZBURGER BACHCHOR
CHORAKADEMIE
2.18 SEMINARRAUM

1 061



1.18 BEGEGNUNGSZONE
1.11 MULTIMEDIA

0 EG



E18 ÖR RAUM
E17 GASTRONOMIE
E6 ROTKREUZRAUM
HAUPTINGANG



MOZARTEUM SALZBURG SALZBURGER BACHCHOR

FORMO. variabel ST80i.innenstelen

Produktbeschreibung

INNENSTELE

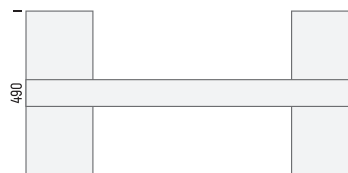
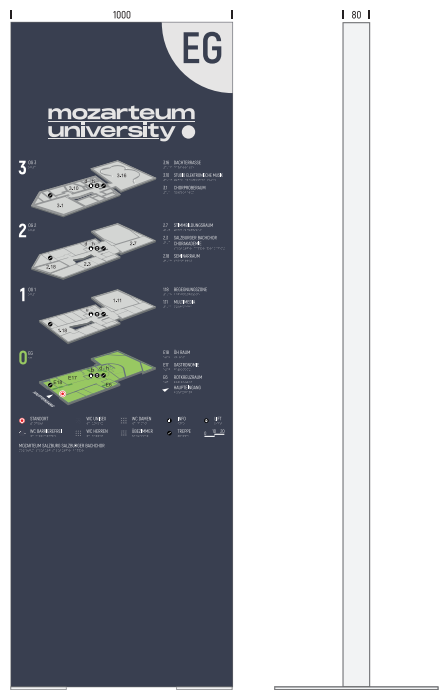
Artikelnummer: ST80i10002000
Stelengröße: 994 x 1994 mm
Plattengröße: 1000 x 2000 mm
Stahl-Bodenplatte: 200 x 490 mm
Stelenstärke: 80 mm
Rahmen: Silber eloxiert
Platten: Alu gebürstet, Weiß seidennatt, Schwarz Matt

Reinigung & Pflege

Die Beschriftungsplatten herausnehmen. Verwenden Sie ein weiches, fusselfreies Tuch, befeuchten Sie es mit Wasser und wischen damit vorsichtig die Oberfläche ab.

- Brandklasse B1
- Fußplatten Stahl RAL 9006

Die 80 mm dicke Stelen zeigen Stärke und verfügen über viel Beschriftungsfläche.



Produkteigenschaften

Brandklasse: B1
Rahmenmaterial: Alu-Silber eloxiert
Taktile Beschriftung: möglich
Anwendungsbereich: innen
Ausrichtung Stelen: rechteckig
Ausrichtung Bodenplatte: rechteckig 2 Stk
Produktart: Innenstelen
Größe: variabel

- Rahmenfarbe
 - Silber eloxiert
 - Weiß glänzend
 - Schwarz matt
- Plattenfarbe
 - Alu gebürstet
 - Weiß seidennatt

Standardgrößen

Stelen Größe Breite x Höhe	Platten Größe Breite x Höhe	Edelstahl Bodenplatte B x T	Artikel-Nr.
1000 x 2000	994 x 1994	2 Stk. 200 x 490	ST80i10002000
1000 x 2400	994 x 2394	2 Stk. 200 x 490	ST80i10002400

Stelen mit Verbundplatten nicht in der Brandklasse B1 sind preiswerter - können auch angeboten werden